

Wood Cone, Ball, Cylinder

EN INSTALLATION INSTRUCTIONS D MONTAGEANLEITUNG



EN The light source of the lamp can not be replaced.
When the light source reaches its end of life the whole luminaire shall be replaced.

D Die Lichtquelle der Leuchte ist nicht möglich zu wechseln, d.h. wenn die Lichtquelle das Ende ihrer Lebensdauer erreicht hat, muss die ganze Leuchte gewechselt werden.

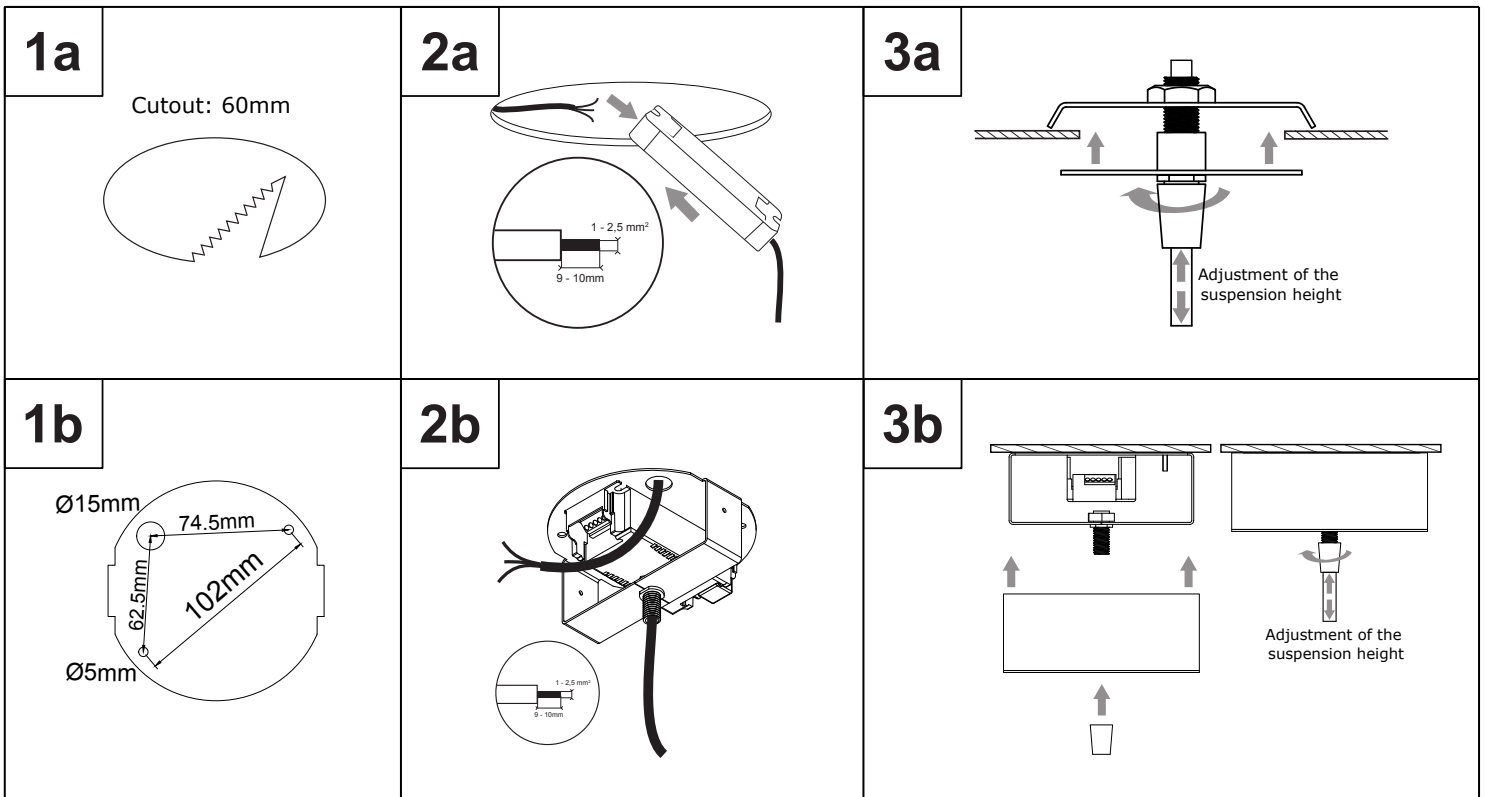
EN Turn off the power prior to light fixture installation!
The light fixture may be installed only by a qualified person!
The light fixture must be wired according to respective electrical standards.
The manufacturer shall not be liable for any modifications of the product of incorrect installation of the product.

D Schalten Sie den Strom vor der Installation der Leuchte aus!
Die Leuchte darf nur von einer Person mit entsprechender Qualifizierung angeschlossen werden.
Die Leuchte muss gemäß einschlägiger elektronischer Normen angeschlossen werden.
Der Hersteller übernimmt keine Haftung, soweit das Produkt geändert, modifiziert oder unsachgemäß installiert wurde.

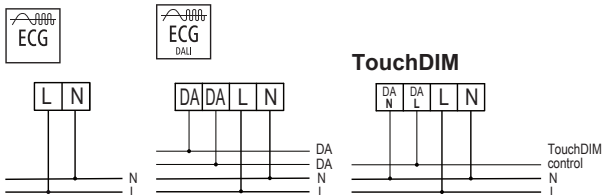


EN The fitting cannot be covered with insulating material.

D Nicht zur Abdeckung mit Wärmedämmmaterial geeignete Leuchte.

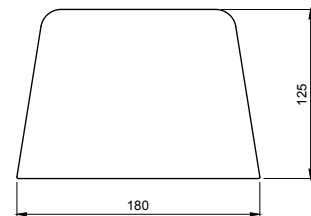


Connection:

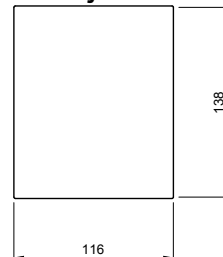


Dimensions:

Wood Cone



Wood Cylinder



Wood Ball

